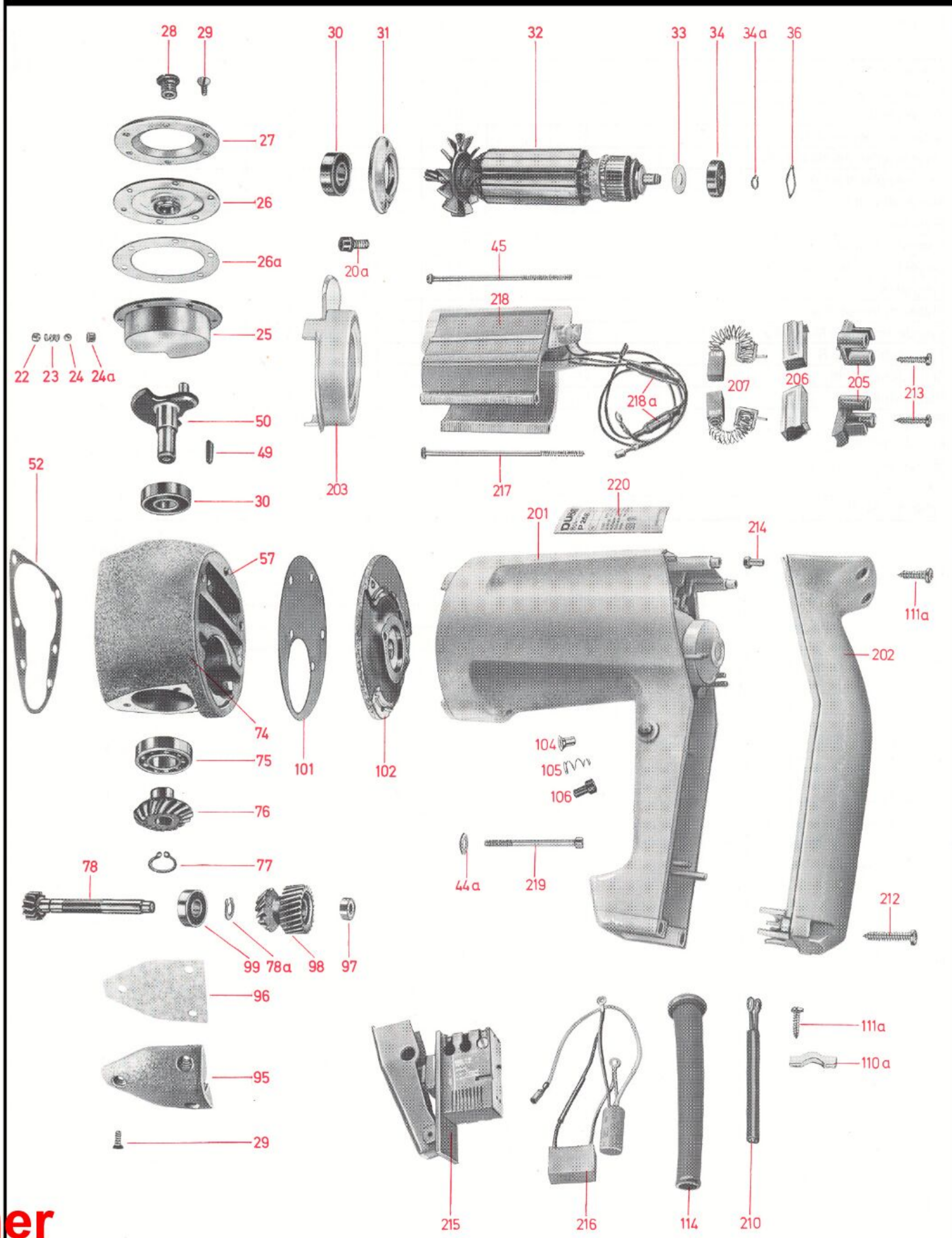
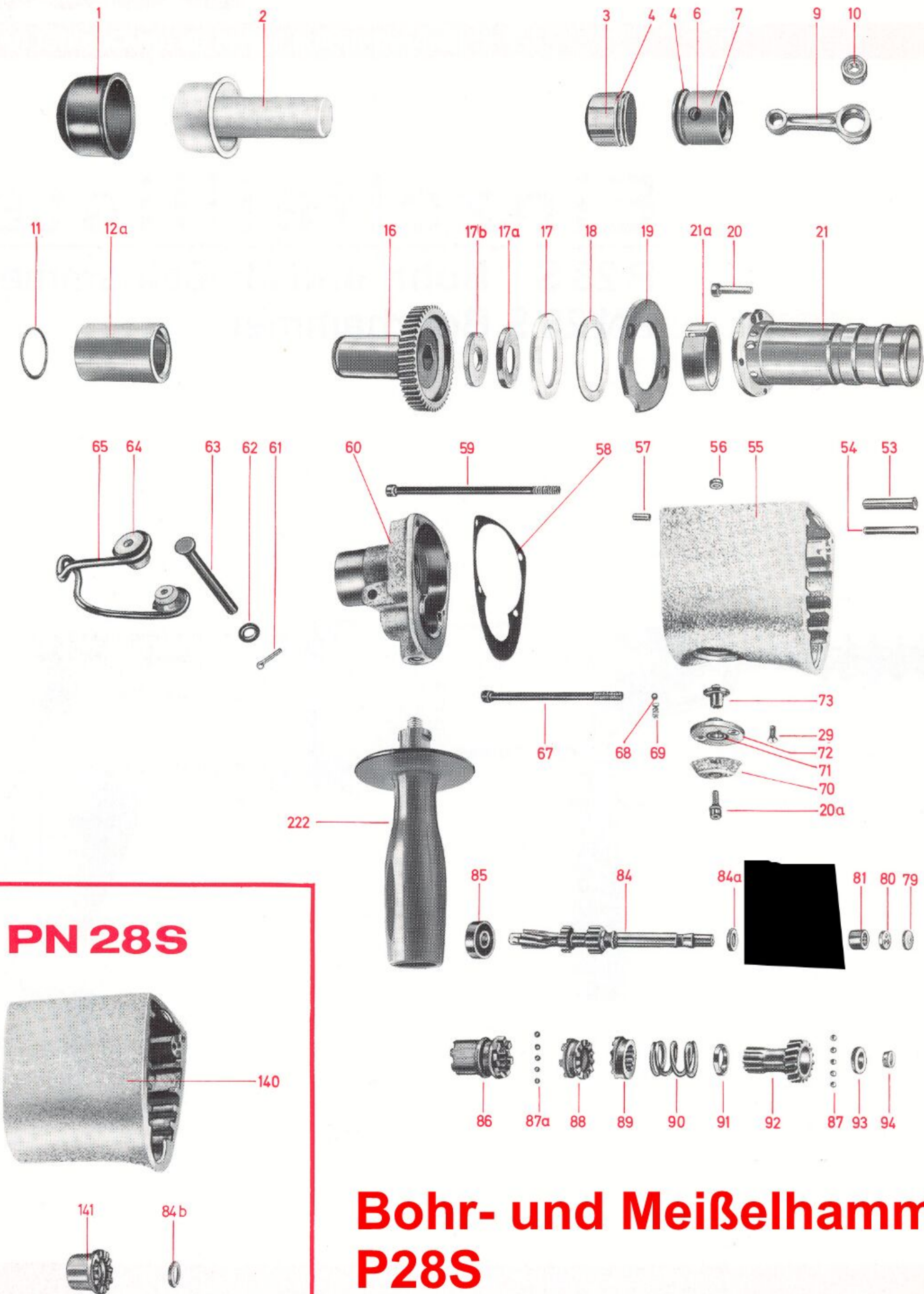


	Teile-Nr.	Bestell-Nr.	Stück je Maschine		Teile-Nr.	Bestell-Nr.	Stück je Maschine
Manschette	1	PN28/1	-	Haltefederbolzen	63	PN28/63	1
Sechskantschutzhülse	2	PN28/2	-	Puffer	64	PN28/64	2
Schläger	3	PN28/3	1	Haltefeder	65	PN28/65	1
Kolbenring	4	PN28/4	3	Zylinderschraube M4x90	67	PN28/67	2
Federring	6	PN28/6	2	Kurbelgehäuse	74	PN28/74	1
Kolben, komplett	7	PN28/7	1	Rillenkugellager	75	PN28/75	1
Pleuel	9	PN28/9	1	Kegelrad	76	PN28/76	1
Nadellager	10	PN28/10	1	Sicherungsring	77	PN28/77	1
Dichtring	11	PN28/11	1	Vorgelegewelle	78	PN28/78	1
Gleitlager	12a	PN28/12a	1	Sicherungsring	78a	PN28/78a	1
Bohrhülse	16	PN28/16	1	Anlaufscheibe	79	PN28/79	1
Axiallager	17	PN28/17	1	Drucklager	80	PN28/80	1
Teller f. Werkzeugbremse	17a	PN28/17a	1	Nadelhülse	81	PN28/81	1
Werkzeugbremse	17b	PN28/17b	1	Nadelkäfig	82	Entfällt	-
Axiallagerring	18	PN28/18	1	Distanzfeder	83	Entfällt	-
Axialdämpfer	19	PN28/19	1	Steuerwelle	84	PN28/84	1
Zylinderschraube M4x16	20	PN28/20	2	Ring	84b	PN28/84b	1
Zylinderschraube M4x10	20a	PN28/20a	3	Rillenkugellager	85	PN28/85	1
Kupferdichtring M4*	20b*	PN28/20b	6	Kugel Ø 2mm	87	PN28/87	19
Zylinder	21	PN28/21	1	Steuerventil	89	PN28/89	1
Bremsring	21a	PN28/21a	1	Kupplungsfeder	90	PN28/90	1
Einstellring	22	PN28/22	1	Distanzring	91	PN28/91	1
Feder	23	PN28/23	1	Steuerrad	92	PN28/92	1
Kugel Ø 4mm	24	PN28/24	1	Drucklagerring	93	PN28/93	1
Ölventilsitz	24a	PN28/24a	1	Drucklagerkeil	94	PN28/94	1
Öltank, komplett	25	PN28/25	1	Fettdeckel	95	PN28/95	1
Ölschauglas	26	PN28/26	1	Fettdeckeldichtung	96	PN28/96	1
Ölschauglasdichtung	26a	PN28/26a	1	Rillenkugellager	97	PN28/97	1
Ölschauglasring	27	PN28/27	1	Ankergegenrad	98	PN28/98	1
Öltankschraube	28	PN28/28	1	Rillenkugellager	99	PN28/99	1
Linsensenkschraube M3,5x13	29	PN28/29	11	Kurbelgehäusedichtung	101	PN28/101	1
Rillenkugellager	30	PN28/30	2	Zwischendeckel	102	PN28/102	1
Lagerplatte	31	PN28/31	1	Feststellbüchse	104	PN28/104	1
Anker	32	PN28/32	1	Feststellfeder	105	PN28/105	1
Deckscheibe	33	PN28/33	1	Feststellknopf	106	PN28/106	1
Rillenkugellager	34	PN28/34	1	Kabelklemme	110a	PN28/110a	1
Sicherungsring	34a	PN28/34a	1	Linsenkopfschraube 4x14	111a	PN28/111a	4
Passscheibe	36	PN28/36	1	Kabelschutzhülse	114	PN28/114	1
Spannscheibe	44a	PN28/44a	3	Sicherungsscheibe M4 *	123*	PN28/123	5
Linsenschraube M3,5x73,5	45	PN28/45	1	Sicherungsscheibe M3,5 *	124*	PN28/124	8
Passfeder	49	PN28/49	1	Federzahnscheibe *	126*	PN28/126	11
Kurbel	50	PN28/50	1	Zylindergehäuse	140	PN28/140	1
Zylindergehäusedichtung	52	PN28/52	1	Sicherheitskupplung	141	PN28/141	1
Gummischlauch	53	PN28/53	1	Motorgehäuse	201	PN28S/201	1
Ölrohr	54	PN28/54	1	Halteplatte	202	PN28S/202	1
Zylinderdichtung	56	PN28/56	1	Luftleitflansch	203	PN28S/203	1
Zylinderstift 4x10	57	PN28/57	2	Kohlepratze	205	PN28S/205	2
Hammerlagerdichtung	58	PN28/58	1	Kohlebüchse	206	PN28S/206	2
Zylinderschraube M4x112	59	PN28/59	4	Kohlebürste	207	PN28S/207	2
Hammerlager	60	PN28/60	1	Kabel mit Stecker	210	PN28S/210	1
Splint	61	PN28/61	1	Linsenkopfschraube 4x25	212	PN28S/212	2
Scheibe	62	PN28/62	1	Linsenkopfschraube 3x14	213	PN28S/213	4

	Teile-Nr.	Bestell-Nr.	Stück je Maschine
Anschlussmutter	214	PN28S/214	1
Schalter mit Schalterdrücker	215	PN28S/215	1
Kondensator-Kombination	216	PN28S/216	1
Linseblechschraube 3,5x79	217	PN28S/217	3
Feldpaket	218	PN28S/218	1
Stabkerndrossel Paar	218a	PN28S/218a	1
Zylinderschraube M4x45	219	PN28S/219	3
Typenschild *	220*	PN28S/220	1
Schraubhandgriff	222	PN28S/222	1
DUSS-Aufkleber *	223*	PN28S/223	2

09/00

Bei Bestellung bitte immer Bestell-Nr. angeben.  
Die mit \* bezeichneten Einzelteile sind nicht abgebildet.



**PN 28S**

**Bohr- und Meißelhammer  
P28S**